

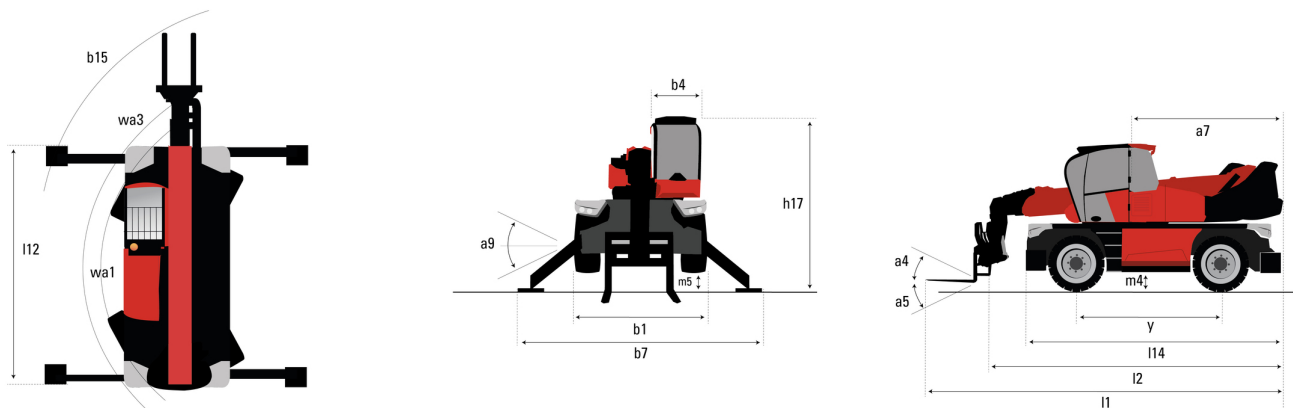
Technische fiche :

MRT 1840 EASY 3B S2 360°



Hoedanigheid		Metrisch
Max. capaciteit		4000 kg
Max. hijshoogte		17.90 m
Gewicht en afmetingen		
Totale breedte	b1	2.40 m
Totale hoogte	h17	2.97 m
Totale breedte cabine	b4	0.95 m
Bodemvrijheid machine	m4	0.34 m
Wielbasis (y)	y	2.32 m
Framevlakstelling in de lengte +/-		0 °
Graafhoek	a4	12 °
Storhoek	a5	105 °
Rotatie bovenwagen		400 °
Gewicht		13670 kg
Lengte vorken / Breedte vorken / Vorkgedeelte	l / e / s	1200 mm x 125 mm x 15 mm
Banden		
Uitrusting banden		Pneumatisch
Modellen banden		Camso - 14PR 4LR1 A8 158 - 405/70-20
Aandrijfwielen (voor / achter)		2 / 2
Stabilisatoren		
Type stabilisatoren		Vleugeltype
Bedieningselementen met stabilisatoren		Bediening stabilisatoren individueel of gelijktijdig
Motor		
Merk		Perkins
Motomom		Stage IIIB
Motormodel		854 E-E 34 TA
Motorvermogen (pk) / Motorvermogen (kW) / Motorkoppel		102 Hp / 75 kW @ 1200 rpm
Max. koppel		1400 Nm
Aantal cilinders - Capaciteit van cilinders		3400 - 3400 cm ³
Injectie		Motorinjectie direct
Motorkoelingssysteem		Water
Elektrisch circuit		
12V Batterij capaciteit		120 Ah
Transmissie		
Aantal versnellingen (vooruit / achteruit)		2 / 2
Trekkracht		8600 daN
Handrem		Automatische negatieve handrem
Hydraulisch		
Pomptype		Tandwielpompe
Hydraulisch debiet		115 l/min
Hydraulische druk		270 bar
Inhoud hydraulische tank		150 l
Tankinhoud		
Motorolie		150 l
brandstof		130 l
Geluid en trillingen		
Lawaai op de bestuursplaats (LpA)		79.70 dB
Lawaai in de omgeving (LWA)		104 dB
Trillingen op het geheel handen/armen		2.50 m/s ²
Diverse		
Stuurwielen (voor / achter)		2 / 2
Commando's		2 Joysticks
Certificering cabine		ROPS - FOPS level 2 cab
Beslagherkenningssysteem (E-Reco)		Standard

MRT 1840 Easy 3B S2 360° - Tekening met afmetingen



Andere gegevens		Metrisch
Lengte van frame	l14	4.35 m
Wielbasis (y)	y	2.32 m
Bodemvrijheid machine	m4	0.34 m
Verstelling tegengewicht (bovenwagen aan 90°)	a7	2.49 m
Buitenste draaicirkel (met vorken)	b15	3.90 m
Totale breedte uitgeschoven stabilisatoren	b7	3.98 m
Framevlakstellingscorrector	a9	0 °



 **MANITOU**
HANDLING YOUR WORLD

Hoofdkantoor

B.P. 249 - 430 rue de l'Aubinière

44150 Ancenis Cedex - Frankrijk

Tel.: 00 33 (0)2 40 09 10 11 - Fax: 00 33 (0)2 40 09 10 97

www.manitou.com



Deze brochure beschrijft versies en configuratie-opties voor Manitou-producten die met verschillende apparatuur kunnen worden uitgerust. De uitrusting die in deze brochure wordt beschreven, kan standaard, optioneel of niet leverbaar zijn, afhankelijk van de uitvoering. Manitou behoudt zich het recht voor om de weergegeven en beschreven specificaties op elk moment en zonder kennisgeving vooraf te wijzigen. De fabrikant is niet aansprakelijk voor de gegeven specificaties. Neem voor meer informatie contact op met uw Manitou-dealer. Niet-contractueel document. De productbeschrijvingen kunnen afwijken van de werkelijke producten. De lijst met specificaties is niet allesomvattend. De logo's en visuele identiteit van het bedrijf zijn eigendom van Manitou en mogen niet zonder toestemming worden gebruikt. Alle rechten voorbehouden. De foto's en diagrammen in deze brochure zijn uitsluitend bedoeld voor raadpleging en informatie.

MANITOU BF SA - Naamloze vennootschap met raad van bestuur - Aandeelkapitaal: 39.668.399 euro - 857 802 508 RCS Nantes